

業務用食器洗淨機基準

JFEA 007-2012

一般社団法人 日本厨房工業会
[厨房研究会]

本基準は、一般社団法人 日本厨房工業会に置かれた「厨房研究会」により作成されたものです。

本基準は必要により見直しが行われます。最新版は、当工業会に確認してください。

本基準に記載されたすべての内容は無断で引用、転載、複写することはできません。

本基準は、本基準で述べる目的に対する最小限の要求事項を定めたものであって、製品の品質、安全、性能を保証するものではなく、また、本基準の適用によって生じたいかなる損害に対しても当工業会は賠償の責を負うものではありません。

業務用食器洗浄機基準

1 目的

この基準は、食品衛生、使用者の安全および環境保全に必要な業務用食器洗浄機の材料、構造、強度、性能、取り扱いおよび表示に関し、業務用厨房設備機器共通基準で定める共通の項目に追加、削除または置き換える事項を定める。

2 要求される安全

業務用厨房設備機器共通基準のこの項目を適用する。

3 適用範囲

この基準は業務用厨房設備機器のうち、熱湯殺菌方式食器洗浄機について適用する。

4 前提条件

業務用厨房設備機器共通基準のこの項目を適用する。

5 用語の定義

業務用厨房設備機器共通基準のこの項目に下記を追加して適用する。

5.601 熱湯殺菌方式洗浄機

洗浄液を被洗浄物に噴きつけて洗浄し、さらに仕上げすすぎ液を十分な温度と時間、噴きつけることによって洗浄殺菌する業務用食器洗浄機。

5.602 コンベア式洗浄機

コンベアまたはこれに類似する方法によって食器を移動し、これを洗浄、すすぎ洗いする業務用食器洗浄機。食器を収めるラックが用いられる場合も含む。

5.603 バッチ式洗浄機（アンダーカウンター式洗浄機を含める）

装置の内側にラックを据え置いており、洗浄、すすぎ洗いする業務用食器洗浄機。

5.604 ノズル

洗浄液およびすすぎ液を噴射する部分を含むアッセンブリー全体をいう。

5.605 ラック

洗浄時に、食器を収める容器。

5.606 浸漬および前洗い工程

食器に付着している食品その他の汚れを、洗浄機にセットする前に、あらかじめ水槽に漬け置きし、汚れを除去しやすくする工程。

5.607 洗淨工程

食器の表面に洗淨液を噴きつけ、汚れおよび生菌を除去する工程。なお、予備洗淨と洗淨の二つの工程に分かれる場合がある。

5.608 予備洗淨

主に多タンク式のコンベア洗淨機において、第一段階で行われる比較的低温の洗淨液を用いた洗淨。

5.609 洗淨

60℃以上の洗淨液を用いる主洗淨のこと。

5.610 洗淨液

洗淨工程で用いる温水。

5.611 すすぎ工程

洗淨工程を経た食器をすすぎ工程。仕上げすすぎの工程のみで構成される場合と、仕上げすすぎの工程および循環すすぎの工程を組み合わせたものがある。

5.612 循環すすぎ

循環水を用いたすすぎ液を食器に噴き付け、洗淨液の残留成分および生菌を除去する工程。

5.613 仕上げすすぎ

仕上げすすぎ液を食器に噴き付け、洗淨液の残留成分および生菌を除去する工程。

5.614 仕上げすすぎ液

仕上げすすぎの工程で用いる温水。

5.615 乾燥工程

すすぎ工程の余熱もしくは他の手段で、食器表面の水分を除去する工程。

5.616 殺菌

食器の汚れを除去した後に、高温の仕上げすすぎ液を噴き付けて生菌数を安全なレベルまで減らす処理。

6 材料およびその使用

業務用厨房設備機器共通基準のこの項目を、下記を除いて適用する。

6.2 材料別要求事項

6.2.2 はんだ

業務用厨房設備機器共通基準のこの項目を下記に置き換える。

鉛を含むはんだを洗淨液およびすすぎ液にさらされる部分には使用しないこと。

6.2.3 潤滑剤

業務用厨房設備機器共通基準のこの項目を、下記に置き換える。

洗淨液およびすすぎ液にさらされる部分に潤滑剤を使用する場合は、食品添加物として認可されたものを使用すること。

7 構造

業務用厨房設備機器共通基準のこの項目を下記を追加して適用する。

7.1.1 清掃性

通常の使用時において洗浄液およびすすぎ液に浸される部分は適用を除外される。洗浄液およびすすぎ液がかかる部分は容易に清掃できること。

7.1.2 ごみが溜まりにくい構造

意図された部分とは、洗浄液およびすすぎ液にさらされる部分をいう。

ごみ籠を設ける場合は、ごみの補足率が十分あり、容易に取り外しができ、かつ容易に清掃ができること。

7.1.5 止め具

通常の使用時において洗浄液およびすすぎ液にさらされる部分は適用を除外される。

7.1.6 使用者の安全

洗浄時における食器の破損時に、破損した食器等が容易に確認でき清掃できること。

ドアおよび扉の重量軽減のためドアバネ等を用いる場合、バネの破損で急激にドアおよび扉が落下しないような機構を設けること。

7.2 食品が直接触れる部分

7.2 の項目において、食器洗浄機においては基本的に該当する部分はない

7.3 各部構造における要求事項

7.3.601 除湿装置の構造および取り付け位置

除湿装置を取り付ける場合は、凝縮水がラックの上またはコンベアの領域に流れ出さないこと。

7.3.602 洗浄部構造

7.3.602.1 ノズルは容易に取り外して清掃できるようにすること。

7.3.602.2 ノズルは洗浄液またはすすぎ液を、全ての食器に噴き付けられるようにすること。また、正しく組み立て直すことができること。

7.3.602.3 仕上げすすぎ液に用いられる温水は、飲用に適したものであること。

7.3.602.4 ラックは（装備されている場合）、当基準の材料に関する要件を満たしているものであること。

7.3.603 タンク構造

タンクの接合部は隙間がなくバリがないこと。

7.3.604 取り外し部品

7.3.604.1 通常の使用あるいは清掃を行うために取り外さなければならない部品は、容易に取り外しができ、かつ容易に正しく取り付けられること。

7.3.604.2 カーテンおよび類似の用具

水しぶきを遮断するためのカーテン等は、容易に取り外しできること。また、形状目印によって正しく取り付けられること。

7.3.604.3 循環水を用いる場合には、容易に取り外すことができるごみ受け籠等を手の届く位置に設けること。またごみ受け籠等の通過孔の大きさは、噴射ノズル等の孔

の大きさよりも小さくすること。

配管上において噴射ノズルの手前に、ストレーナ等を設ける場合は、ごみ受け籠の孔の大きさは問わない。

7.3.605 特殊装置に対する要件

特殊装置とは、コンベア洗浄機のことをいう。

7.3.605.1 コンベアは洗浄液やすすぎ液を噴き付けるときに障害になる部分を最小限にする構造にすること。

7.3.605.2 コンベア式装置の場合は、カーテン等の遮蔽物を設ける。あるいは十分な距離をとる等の方法で、洗浄液とすすぎ液が内部で相互汚染する危険を最小限に抑えること。

7.3.606 給水部構造

7.3.606.1 食器洗浄機には、仕上げすすぎ液を供給する管の水圧を測定して、その結果を表示する圧力計、もしくはそれに類似した計器を装備すること。仕上げすすぎ用に使用する専用のポンプ装備の場合または循環水を送る管には、圧力計を装備しないものも認める。ただし、検圧口を設けなければならない。

7.3.606.2 本体に給水するための一次側の給水管は、タンクまたは洗浄室内を通過しないこと。

7.3.606.3 水を循環させるためのポンプは、基本的には自己排水方式が望ましいが、そうでない場合は内径 8 mm以上の排水バルブを容易に手が届く位置に取り付けること。

7.3.606.4 ポンプのモータは、液だれ時においても支障のない構造にするか、もしくはシールされているケース内に収納すること。

7.3.606.5 水および蒸気のバルブは、食器洗浄機が作動しているときに水に浸らないような位置に取り付けること。

7.3.607 温度制御および表示

7.3.607.1 水を加熱するように設計されている洗浄タンクおよび仕上げすすぎタンクには、水温を適切に保つための自動温度調節器(サーモスタット)を装備すること。

7.3.607.2 予備洗浄以外のすべてのタンクは、タンク内の水温を表示する装置を有すること。この場合仕上げすすぎ液が仕上げすすぎノズルに流れ込む温度を表示する。ただし仕上げすすぎノズルからの距離が 1.5m以内で測定すること。

すすぎ温度の測定位置は、ノズルからのすすぎ温度を測定し、80℃以上の場合は 1.5m以内でなくてもよい。

7.3.607.3 すべての温度表示装置に、製造元が指定する最低水温または適温範囲を表示するか、もしくは他の方法で示すこと。

8 強度

業務用厨房設備機器共通基準のこの項目を適用する。

9 性能上の要求事項

温度、時間、圧力の設定が切り替えられる食器洗浄機にあっては、製造者が取扱説明書に明示し、かつ出荷時に設定されている標準設定において以下の要件に適合すること。ただし、標準設定が不明確なものにあっては、もっとも不利な設定を適用する。

9.601 温度に対する要件

9.601.1 必要な温度は、十分な容量に設計された加熱装置もしくはエネルギー供給により確保すること。

9.601.2 洗浄機における各領域の要求温度は、表 1 のとおりである。

表 1

領域	温度
予備洗浄	最低温度 40℃
洗浄	最低温度 60℃
循環すすぎ	最低温度 65℃
仕上げすすぎ	最低温度 80℃ 最高温度 90℃

注 1) 温度測定をするときは、食器を入れずに空運転を実施してから行う。

注 2) 「最低」および「最高」の意味は自動温度調節に伴う温度の上下動（ハンチング）の最低、および最高のこと。中央値、平均値ではない。

9.602 加熱システムに対する要件

仕上げすすぎ用の熱交換器は、連続運転時にも仕上げすすぎの温度が適切に保たれる能力を有すること。

9.603 汚れ除去の効果に対する要件

汚れ除去性能は、食器洗浄機を製造元の指示に従って操作したときに、付属書 007A に定める洗浄試験（デンプン、タンパク質、油脂、洗浄液残留）を満足すること。

9.604 殺菌の効果に対する要件

完全に殺菌するために、装置は 1 回の処理で、必要とされる熱量を食器に与えることができること。熱湯殺菌試験は、付属書 007A に定める方法で行い、これを満足すること。

10 取扱説明書および表示

業務用厨房設備機器共通基準のこの項目を適用する。

厨房研究会構成表

■座長

王 利彰 関西国際大学 教授

■委員

伊藤蓮太郎 NPO 法人食品保健科学情報交流協議会 顧問
宇都宮久俊 内閣府認定公益社団法人全日本司厨士協会 会長
鈴木 久乃 女子栄養大学 名誉教授
田村 清敏 社団法人日本フードサービス協会 課長
千葉 光洋 公益社団法人日本給食サービス協会 専務理事
平岡 雅哉 鹿島建設株式会社 統括グループリーダー
谷口 一郎 一般社団法人日本厨房工業会 副会長
福島 亮 一般社団法人日本厨房工業会 技術委員会委員長

技術委員会構成表

■委員長

福島 亮 福島工業株式会社 専務

■委員

飯島 裕 日本調理機株式会社 部長
井戸田 保 株式会社A I H O 課長
茨木 孝典 株式会社ネオシス 部長
内田 一史 株式会社フジマック 本部長
岡田 省三 ニチワ電機株式会社 副社長
香川 栄一 株式会社マルゼン 課長
小松 順一 株式会社中西製作所 部長
近藤 三郎 株式会社コメットカトウ マネージャー
佐々木 學 日本調理機株式会社 部長
篠塚 正直 一般社団法人日本厨房工業会 特別委員
中川 幹夫 日本洗淨機株式会社 社長
西田 繁生 株式会社中西製作所 部長
沼田 晋一郎 オザキ株式会社 部長
橋本 一成 株式会社マルゼン 係長
幡野 洋 タニコー株式会社 部長
松中 優 株式会社中西製作所 部長
和中 清人 タニコー株式会社 課長代理

制定日 2013 年 1 月 22 日

一般社団法人 日本厨房工業会

東京都港区東麻布 1-27-8

電話 : 03-3585-7251

FAX : 03-3585-0170

Web : <http://www.jfea.or.jp/>

A.1 試験に使用する皿およびグラス

- A.1.1 皿は、直径 230 mmの磁製平皿を使用する。
- A.1.2 グラスは、容量 200cc の一般的なタンブラーを使用する。

A.2 デンプン洗浄試験

A.2.1 汚れの作成方法

- A.2.1.1 上新粉を水に溶き、十分に加熱糊化させた上新粉液を作る。
- A.2.1.2 加熱方法は湯煎による。
- A.2.1.3 加熱時に水分蒸発があるので、予め多めの水量にしておき、最終的に濃度は 1.0%丁度に仕上げる。
- A.2.1.4 加熱前、加熱中共に攪拌し、塊を作らないようにする。
- A.2.1.5 加熱は上新粉液の温度が 75℃以上に達したのち、少なくとも 30 分以上加熱する。
- A.2.1.6 出来上がった上新粉液は、40±5℃に保温しておく。

A.2.2 汚れの付着方法

- A.2.2.1 作成された「上新粉液」を平皿にスタンプ治具(参考図 A)により以下の要領で塗布する。
- A.2.2.2 シャーレ等に 4 mmの厚さに上新粉液を取り、スタンプ治具のスポンジ部分を浸す。(参考図 B)
- A.2.2.3 A.2.2.2 の方法で上新粉液を浸したスタンプ治具により皿の 3 ヶ所(参考図 C)に上新粉液を塗布する。スタンプ治具は皿 1 枚ごとにA.2.2.2 の方法で上新粉液を浸す。塗布するための押付け強さは、スタンプ治具の中心のねじの先端部分(段差 2 mm)が皿に接触する強さとする。

A.2.3 汚れの乾燥方法

- A.2.3.1 上新粉液を塗布した皿を室温で 30 分間放置し自然乾燥させる。

A.2.4 洗浄方法

- A.2.4.1 食器洗浄機投入前に、40℃の浸漬槽に 30 分間浸漬する。
(参考図 D) 前処理の手洗い作業を擬似的に標準化して行うため以下の作業を行う。
- A.2.4.2 大きさ 115 mm×70 mm×(20 mm)の下面の平らなスポンジで、一方の長辺の中心に糸または細紐を付けたものを準備する。
- A.2.4.3 このスポンジに 40℃の水を含ませて合計重量 100 g とし、さらにその上に金属板等の平板おもりを乗せて総重量 350 g とする。
- A.2.4.4 それを糸のついた長辺を前にしてのせる。
- A.2.4.5 上記のスポンジを皿の端から端まで一回糸または細紐を持って水平に引く
- A.2.4.6 上記A.2.4.5 で通った皿の上の軌跡と 90 度違う方向に、同様の操作を 1 回行う。
- A.2.4.7 上記皿を食器洗浄機に参考図 E のように配置し、取扱説明書に従って機器の設定をして洗浄を開始する。

A.2.5 判定方法

下記の方法あるいは市販の残留デンプン検出液により判定し、残留のないこと。

A.2.5.1 ヨウ素反応

A.2.5.1.1 試薬および器具類

A.2.5.1.1.1 ヨウ素溶液

A.2.5.1.1.2 駒込ピペット

A.2.5.1.2 試薬の調製

A.2.5.1.2.1 ヨウ素溶液 ヨウ素 12.5 g、ヨウ化カリ 20 g を水 100ml に混和し、さらにその溶液を 10 倍希釈する。

A.2.5.1.3 操作法

A.2.5.1.3.1 食器の表面にヨウ素溶液を滴下し、または霧状に噴きかけ、ヨウ素溶液が全面に行き渡るようにする。デンプン性のものが残っていれば青色を呈す。

A.2.5.1.3.2 試験自体のばらつきを考慮し、再試験を 2 回までおこなえるものとする。その中で一度合格すればよい。

A.3 タンパク質洗浄試験

A.3.1 皿洗浄試験

A.3.1.1 汚れの作成方法

A.3.1.1.1 乳脂肪 1% のローファット牛乳をそのまま使用する。

A.3.1.2 汚れの付着方法

A.3.1.2.1 ローファット牛乳を皿に塗布する。

A.3.1.2.2 塗布領域は参考図 F のように段差の部分まで十分塗り広げる。

A.3.1.2.3 余分のローファット牛乳は平皿を縦にして流し落とす。

A.3.1.3 汚れの乾燥方法

A.3.1.3.1 ローファット牛乳を塗布した皿を室温で 30 分間放置し自然乾燥させる。

A.3.1.4 洗浄方法

A.3.1.4.1 上記皿を食器洗浄機に参考図 E のように配置し、取扱説明書に従って機器の設定をして洗浄を開始する。

A.3.1.5 判定方法

下記の方法あるいは市販の残留タンパク質検出液により判定し、残留のないこと。

A.3.1.5.1 ニンヒドリン反応

A.3.1.5.1.1 試薬および器具類

0.2% ニンヒドリン溶液 駒込ピペット、磁製蒸発皿

A.3.1.5.1.2 操作法

食器の表面に適量の 0.2% ニンヒドリン溶液を入れ、食器全面にゆきわたるように食器を回転させた後、ニンヒドリン溶液を蒸発皿に移し、沸騰水中で加温させ溶液を蒸発させる。タンパク質残留物が存在すれば紫色を呈す。

A.3.2 グラス洗浄試験

A.3.2.1 汚れの作成方法

乳脂肪 1%のローファット牛乳をそのまま使用する。

A.3.2.2 汚れの付着方法

ガラスの外側と内側表面にローファット牛乳(乳脂肪 1%)を塗る。

A.3.2.3 汚れの乾燥方法

汚れ(ローファット牛乳)を塗布したガラスを逆さにし、下面を密閉しない状態で、室温で 30 分間放置し自然乾燥させる。

A.3.2.4 洗浄方法

上記ガラスを食器洗浄機に参考図 G のガラスの位置に配置し、取扱説明書に従って機器の設定をして洗浄を開始する。

A.3.2.5 判定方法

A.3.1.5 の方法により判定し、残留のないこと。

A.4 油脂洗浄試験

A.4.1 汚れの作成方法

バターを湯煎により溶かす。

A.4.2 汚れの付着方法

A.4.2.1 料理用ハケにより皿に塗布する。

A.4.2.2 塗布領域は参考図 F のように段差の部分まで十分塗り広げる。

A.4.3 汚れの乾燥方法

バターを塗布した皿を室温で 30 分間放置し自然乾燥させる。

A.4.4 洗浄方法

上記皿を食器洗浄機に参考図 E のように配置し、取扱説明書に従って機器の設定をして洗浄する。

A.4.5 判定方法

下記の方法あるいは市販の残留脂肪検出液を用いる方法のうち、1 つの方法により判定し、残留のないこと。

A.4.5.1 クルクミン溶液での検査

A.4.5.1.1 試薬および器具類

0.1%のクルクミンアルコール溶液、駒込ピペット

A.4.5.1.2 操作法

食器等の表面に 0.1%のクルクミンアルコール溶液 2~5ml を滴下し、または霧状に噴きかけ、5~20 秒間放置した後軽く水洗いする。油脂が残留している場合は蛍光をもった黄色を呈する。また、暗所で 365nm の紫外線を照射すると黄緑色~緑色の蛍光を発する。

A.4.5.2 パプリカ溶液での検査

A.4.5.2.1 試薬および器具類

パプリカアルコール溶液、駒込ピペット

A.4.5.2.2 操作法

検査しようとする食器に4%のパプリカアルコール溶液を約5ml加え、食器表面に溶液を塗布する。その後軽く水洗いする。油脂が残留している場合はその箇所がオレンジ色に着色する。

A.5 洗浄液除去試験

A.5.1 洗浄方法

サラヤ株式会社製 ひまわり洗剤 または ADEKAクリーンエイド株式会社製 ウォッシュメイトL1G または ディバーシー株式会社製 プロジェンツー を0.2%濃度で投入し、上記皿およびグラスを食器洗浄機に参考図Eおよび図Gのように配置し、取扱説明書に従って機器の設定をして洗浄を開始する。

A.5.2 判定方法

下記の洗浄液除去試験により判定し、残留のないこと。

またはpH試験紙を用いて、pH7以下であること。または洗浄前と比べて同じであれば良い。

A.5.2.1 フェノールフタレイン溶液での検査

A.5.2.1.1 試薬および器具類

フェノールフタレイン溶液 駒込ピペット

A.5.2.1.2 試薬の調製

フェノールフタレイン1gをエタノール（IPA変性）100mlに溶かし、完全に溶解したら純水（イオン交換水）25mlを加える。

A.5.2.1.3 操作法

食器等の表面に試薬を数滴たらす。アルカリ（洗浄液）が残留している場合は、透明の試薬が赤色を呈する。

A.6 熱湯殺菌試験

A.6.1 試験方法

A.6.1.1 標準的なラックのセクション1（参考図H）に皿を立てかけて、目盛補正が済んでいる熱電対を皿の中央に装着して、皿の表面温度を測定する。熱電対は±1℃の精度を有するものを使用すること。ラックを使用しないコンベア式洗浄機をテストするときは、セクション1に対応するコンベア上の位置に皿をセットする。

A.6.1.2 空のラックを使って暖機運転をおこなうこともできる。

A.6.1.3 洗浄工程が開始されてからすすぎ工程終了後10秒が経過するまで、皿の温度を2秒の間隔で測定し、記録する。（ただし、すすぎ工程が終了した時点でドアを開けること）。

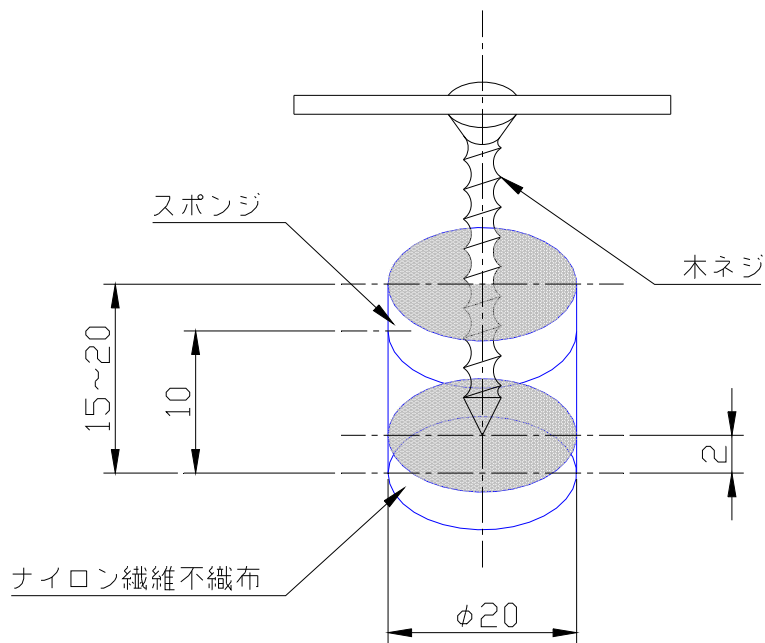
A.6.1.4 洗浄工程を開始してから、すすぎ工程終了後10秒が経過するまでの測定点のうち61℃以上のデータ区間の加熱殺菌当量を求める。加熱殺菌当量は前項A.6.1.3で2秒間隔で測定した温度で表1より求め、2倍し、1秒ごとの加熱殺菌当量を積算し求める。

A.6.1.5 洗浄液タンクの温度回復を待って、残りのセクション2、3（参考図H）に対しても同様のテストを行う。

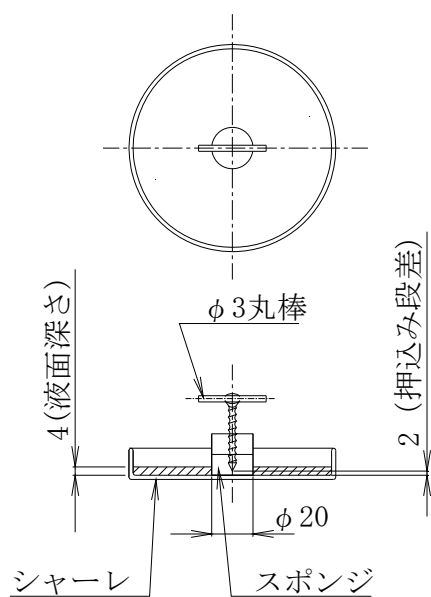
A.6.2 判定方法

皿をセットする3つのセクションのそれぞれ加熱殺菌当量が10,000以上あること。

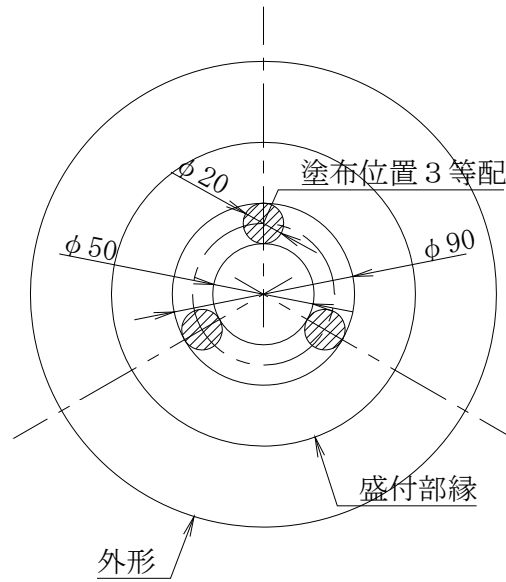
参考図 A : 上新粉スタンプ治具



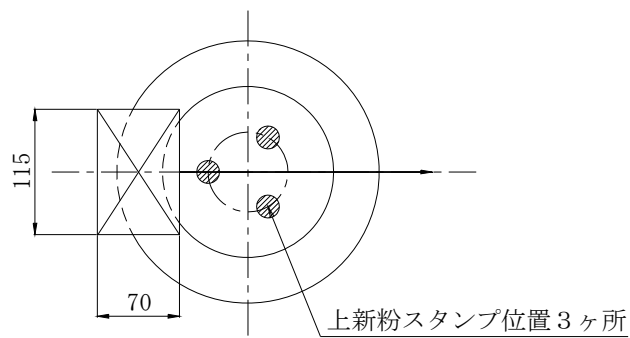
参考図 B : 上新粉スタンプ治具操作説明図



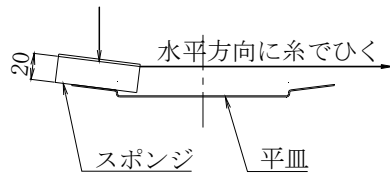
参考図 C : 上新粉塗布位置(スタンプ位置)



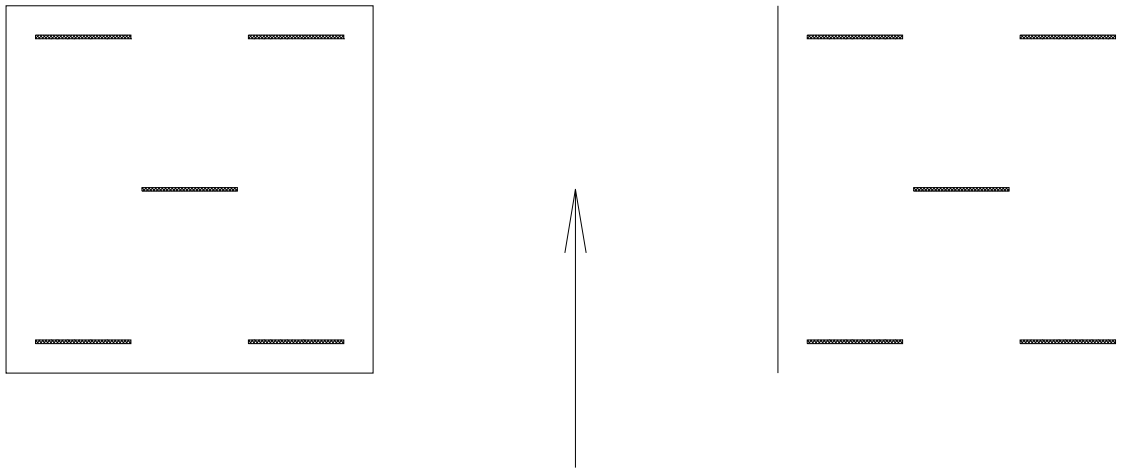
参考図 D : デンプン (上新粉) 下洗い方法



荷重(40℃水を含み本体100g : 金属板を乗せて総重量350g)



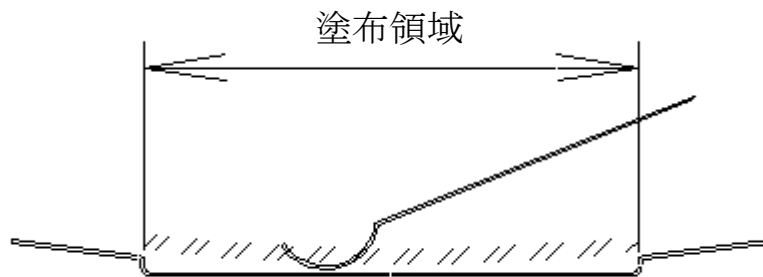
参考図 E : 汚れ落ちの判定をするときの皿の配置 (4隅の皿は外側ぎりぎりに配置する)



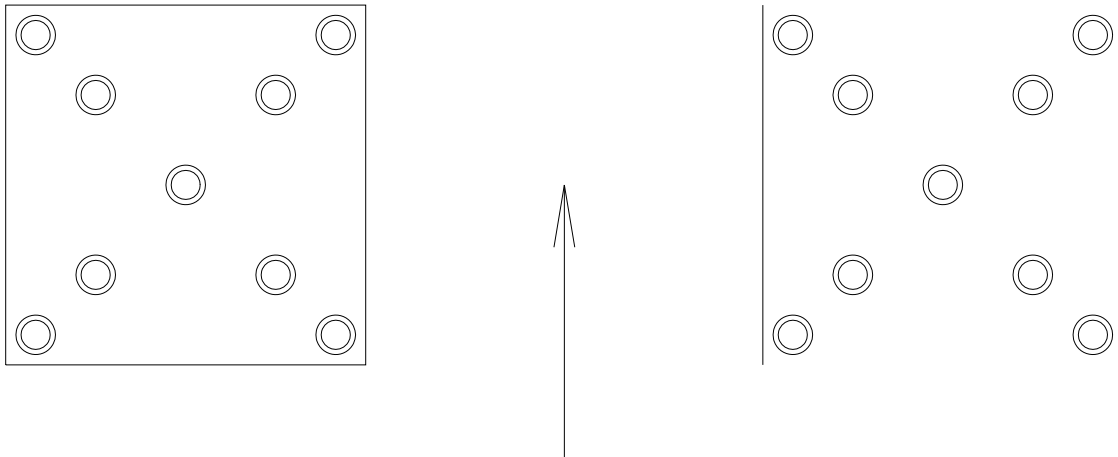
ラック付の洗浄機

ラックなしの
コンベア式洗浄機

参考図 F : 皿の塗布領域



参考図 G : 汚れ落ちの判定をするときのガラスの配置

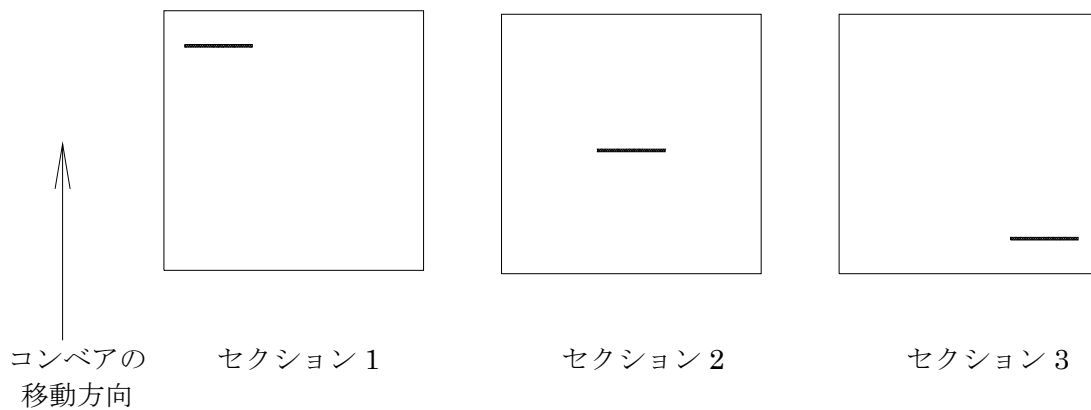


コンベアの移動方向

ラック付の洗浄機

ラックなしの
コンベア式洗浄機

参考図 H : 熱湯消毒方式の効果を判定するときの皿の計測位置



セクション 1、セクション 3 の皿は外側ぎりぎりに配置する

表 1 单位加热杀菌当量

°C	单位加热杀菌当量		°C	单位加热杀菌当量
61.0	10		71.2	715
61.5	13		71.3	745
62.0	16		71.4	776
62.5	19		71.5	809
63.0	24		71.6	844
63.5	29		71.7	879
64.0	36		71.8	916
64.5	44		71.9	955
65.0	55		72.0	996
65.5	67		72.1	1038
66.0	83		72.2	1082
66.5	102		72.3	1127
67.0	125		72.4	1175
67.5	154		72.5	1225
68.0	190		72.6	1277
68.5	233		72.7	1331
69.0	287		72.8	1387
69.5	353		72.9	1446
70.0	435		73.0	1507
70.1	453		73.1	1571
70.2	472		73.2	1637
70.3	492		73.3	1706
70.4	513		73.4	1779
70.5	535		73.5	1854
70.6	557		73.6	1932
70.7	581		73.7	2014
70.8	605		73.8	2099
70.9	631		73.9	2188
71.0	658			
71.1	686		73.9°C以上	2188

